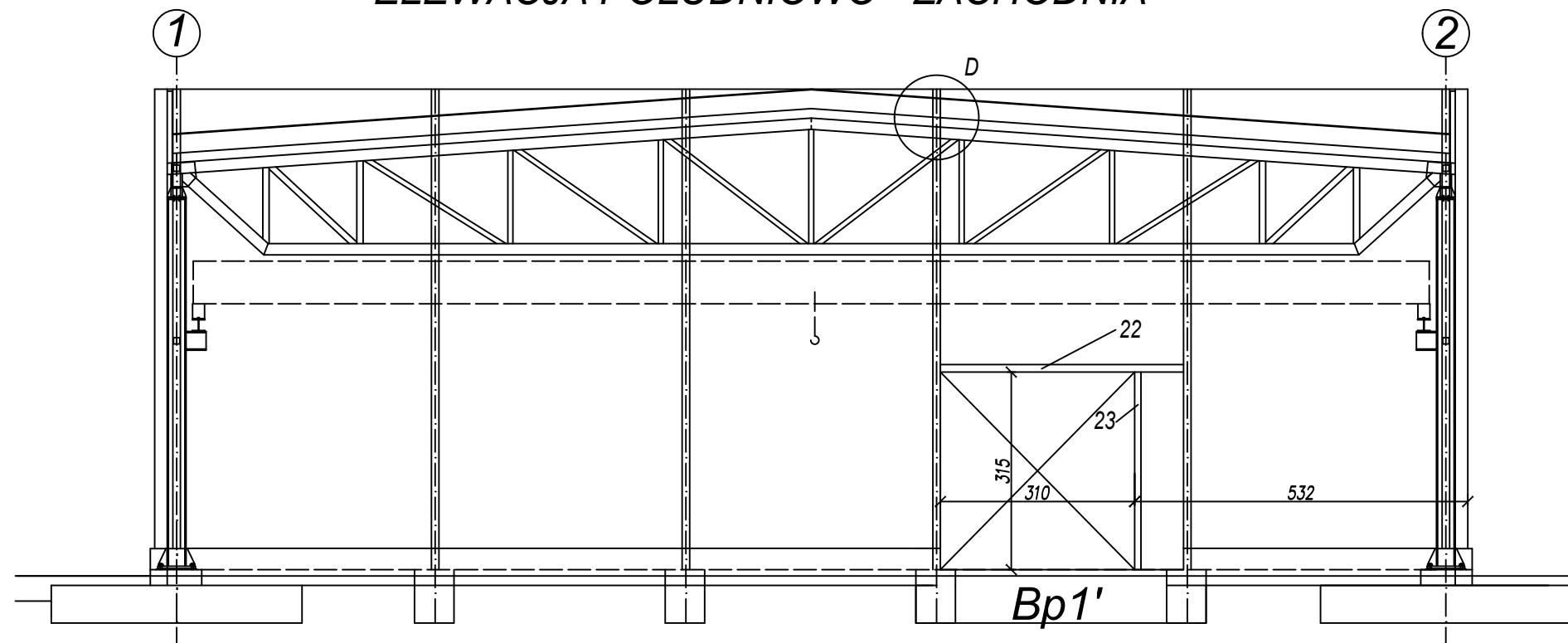


**ELEWACJA POŁUDNIOWO - ZACHODNIA**



**ELEWACJA PÓŁNOCNO - WSCHODNIA**

*hala produkcyjna z suwnicą*

22. rygle międzystupowe SHS 120/120/8

23. słupki bramowe SHS 100/100/6,3